

# 建築研究協会誌

Architectural Research Association

No.7

平成16年6月





口絵1 薬師寺大講堂 正面



口絵2 薬師寺大講堂 南東側面





口絵3 薬師寺大講堂 内陣全景



口絵4 薬師寺大講堂 内陣須弥壇及び論義台



## 建築環境工学とその行方

評議員 吉田治典

私が京都大学の建築学科に入学したのは昭和40年である。その前年から建築学科には新たに第2学科ができて学生数はほぼ倍増し、一学年90名となっていた。しかし、私が選んだ環境工学をゼミの分野として志望した同級生はたった3名だけであった。それが現在、約20名という時代になっている。我田引水とはいえ、まさに環境工学の躍進には隔世の感がある。

さて、環境といえば、当時、衛生工学科と称していた学科は、その後、環境工学科と名を変えた。また、土木・資源・環境工学系は学部組織を地球工学科と名を変え、地球環境問題が世の注目するテーマとなり始めた今から13年前には、大学院工学研究科に環境地球工学専攻が生まれた。更に、2年前の平成14年には文理融合を銘打って地球環境研究科が全学組織として生まれた。それを受けて建築・地球系は改組をし、昨年には都市環境工学専攻が誕生した。私は、建築学科から、環境と名が付く環境地球工学専攻、都市環境工学専攻へと順に移籍し、今に至っている。ところで、世間で環境工学といえば、大気や水の汚染問題を扱う、かつての衛生工学を意味する。建築という環境工学は、建築以外の世界では、建築環境工学と限定的にいう必要がある。また、最近、外国の大学では環境学部に建築学科が属することもあり環境の概念は益々広がりを見せる傾向にある。このように環境というキーワードが氾濫し環境は枕詞化しつつある。

建築分野で多くの学生が環境系を志望するようになったのは、環境分野の学生に対する企業ニーズの高まりのためである。しかし、私は手放しでこれを喜ぶのは早計と感じている。建築環境工学といえば、熱・光・音・換気などという、物理に根ざした旧来の細分野で棲み分けて研究や教育をしている。しかし、受け入れ企業側は、環境負荷、エネルギー、環境経済、環境材料、労働生産性など、学問分野とは異なる新しい枠組みで広く環境を捉えようとしている。つまり、企業は、旧来の学問体系で教育された学生を受け入れはするが、実際の仕事が学問体系とマッチすることは多くはない。

本年から国立大学が法人化され、今後は、その教育・研究の質が厳しく問われるであろう。卒業生の需給のミスマッチは大学の責任問題という時代になるに違いない。大学は即戦力的人材を生み出すことだけが目的ではないから世に迎合する必要はないが、ミスマッチの解消こそが新たな学問分野を開拓するチャレンジになると、私には思える。色々な道があろう。特に、今までの建築環境工学は計画的な発想と展開に不得手であり、経済学をベースにする研究展開もほとんどない。どうもこの手の研究は物理に根ざしていないため本物の研究とは思われない。しかし、地球環境問題は環境経済学のアプローチなしでは問

題は解決しないであろうし、最近は、工学を経営するMOT (Management of Technology) の重要さが叫ばれている。これからは、既成概念で細分化された世界に安住しないで建築環境工学の新たな枠組みを模索し、新奇的でありながらも社会のニーズに則した研究を見だし、研究を多角的なアプローチで遂行することが重要と思われる。周知のように建築界は今も未来も厳しい状況にある。比較的先の明るい環境でさえこうなのだから、他の分野は推して知るべしといえ、いい過ぎであろうか。



口絵

建築環境工学とその行方

評議員 吉田治典 ..... 1

葉師寺大講堂の構造補強設計

名誉顧問 金多 潔／理事 落亀利章 ..... 5

研究報告・事業報告 .....19

名簿

編集後記



# 薬師寺大講堂の構造補強設計

名誉顧問 金多 潔／理事 落亀利章

## 第一章 構造計画の概要

薬師寺大講堂の復原に際しての構造設計の最大の課題は、白鳳様式の当該大建築の耐震強度をどのように評価するかであった。もし、復原架構が建築基準以上の耐震性を有するのであれば構造補強は不要である。しかしながら、逆に著しく小さい場合には相当な耐震補強が必要になり、創建当初の姿からそれだけかけ離れたものとなる可能性が高いからである。

因みに、戦後制定された建築基準法は社寺建築のような大規模な伝統木造建築の建設を基本的に認めない立場にたっている。そのため、組物や土壁など多様な伝統木造技術の構造強度に関する研究は殆ど行われておらず、実験データも極めて少ない。当該大講堂の構造強度を評価しようにも研究蓄積が皆無に等しいのが実情であった。

このため、実施設計に先立って、古代建築の強度に関する実物大実験を含む一連の構造実験を行い、その結果にもとづいて復原案を決定するという手法が採られた。それらの研究は概ね次の流れで進行した。

平成 6 (1994) 年度

小壁・貫を有する 1 / 4 軸組模型の耐震性能評価に関する研究

平成 7 (1995) 年度

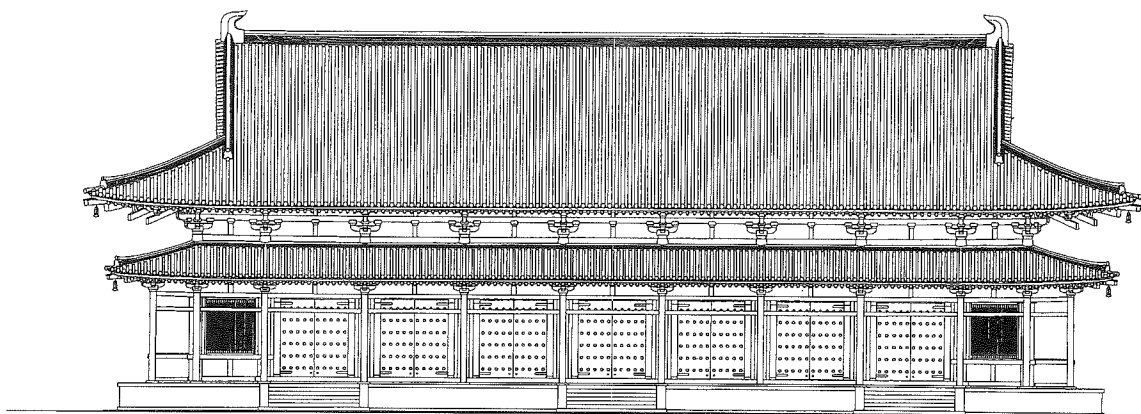
実物大の組物の耐震性能評価に関する研究

古代技法の土壁の実物大試験

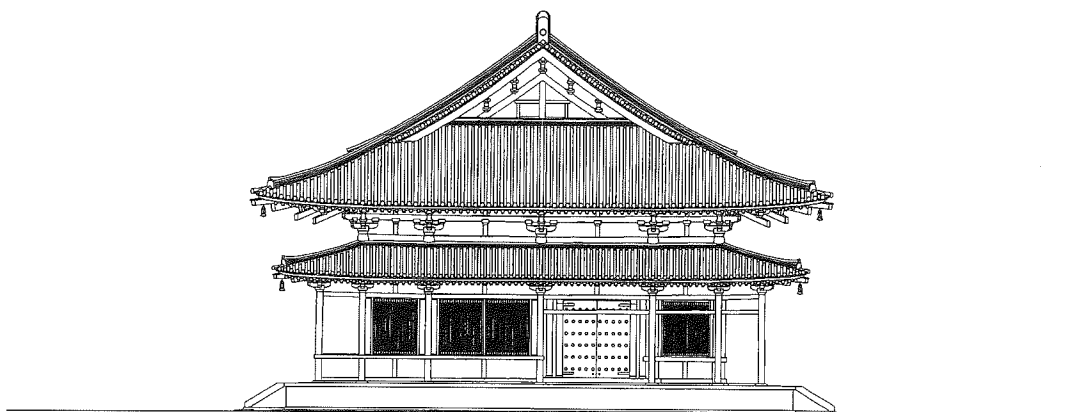
鋼板パネル補強木造格子組積層壁の実物大実験

ところで、これらの研究を重ねていた、平成 7 年 1 月 17 日の早暁、突如兵庫県南部地震が発生し、木造建築にも甚大な被害が生じるという事態が発生した。そのため、実施設計の段階では、白鳳様式の外観意匠を損なわない範囲において、一部現代的な構造も加味しつつ可能な限りの構造対策を施すことにより、上記のような直下形地震の強烈な衝撃力にも充分耐える強靱な構造とすることが強く求められた。

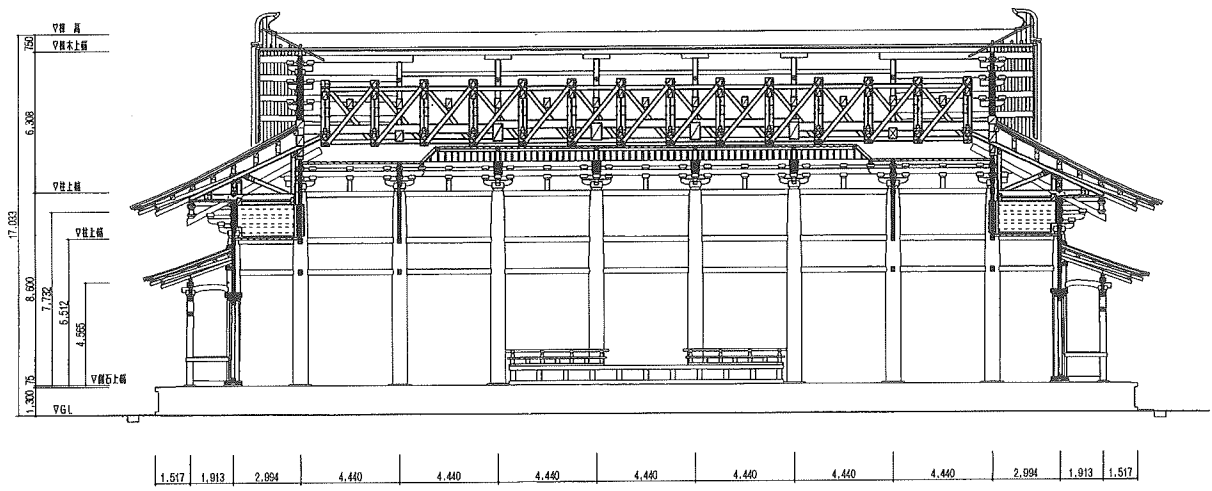
その結果、次のような構造対策が採用された。



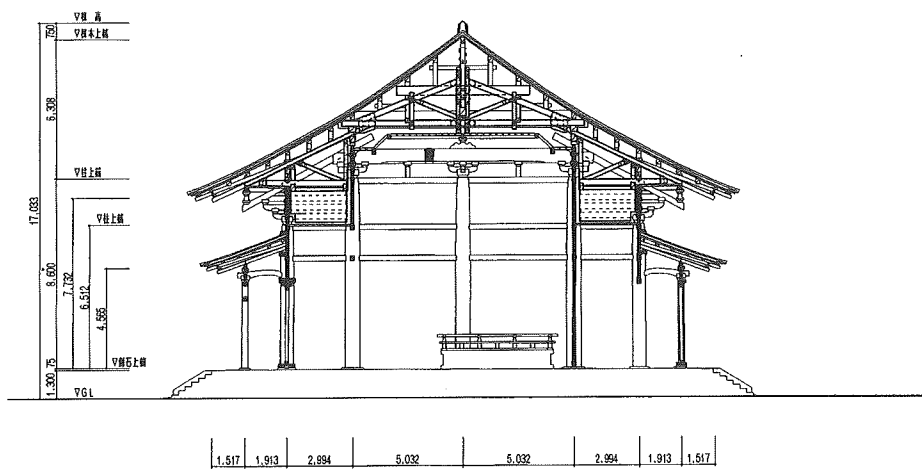
薬師寺大講堂 正面図



薬師寺大講堂 側面図



薬師寺大講堂 桁行方向断面図



薬師寺大講堂 梁間方向断面図

(一) 創建時の発掘遺構の保存

当初の版築基壇を完全に保護するため、鉄骨鉄筋コンクリート造のベタ基礎を採用した。

(二) 主体構造は白鳳様式の復原木構造とすること。

(三) 主体構造については次の構造補強を行う。

イ. 鉛直荷重に対する構造補強

本建の小屋組に和洋混交の木造構造を採用する。即ち、

- ① 本建の柱通りは伝統的な二重梁架構とするが、柱間に木造真束トラス各二組を設置するとともに、二重梁の各段の支点反力を桁行方向に設置した木造平行弦トラスによって梁間方向の真束トラスに伝達し、二重梁の曲げモーメントを軽減する。
- ② 庇は上記真束トラス筋において木造の補強トラスを連結設置して丸桁にかかる荷重による曲げモーメントの軽減を図るとともに、尾垂木の荷重負担を軽減する。
- ③ 隅木は隅尾垂木と要所を金物で結合するとともに、両側面に鉄骨溝形鋼で構成した鉄骨トラスで補強する。

ロ. 水平（地震）荷重に対する構造補強

伝統木構造と特殊な耐震壁及び鉄骨補強を併用した構造とする。即ち、

- ① 裳階を含む全地震時の水平荷重を柱・貫で構成される軸組プラス鋼板パネル補強木造格子組積層耐震壁及び開口部周辺鉄骨補強枠で負担する。
- ② 木造格子組積層耐震壁は両面を鋼板パネルで補強して十分な強度をもたせる。
- ③ 開口部周辺枠は南面については柱・梁とも角型鋼管、東西面は同じく矩形断面の充実鋼製断面とする。これにより、梁間・桁行の水平剛性と強度をほぼ同一に設定するとともに、平面計画上不可避な壁の偏在による建物全体の耐力を均一にする。
- ④ 水平剛性と耐力は天井筋違のほかに、格天井の裏面を耐力合板と帯鉄で周辺補強することにより確保する。

ハ. その他木造各部の補強

- ① 直下地震や耐風時の揚力に対処するため、要所をアンカーボルトで引きつける。
- ② 側桁筋頭貫については、上面を帯鉄で囲繞し、耐震壁との力の伝達を確実なものとする。

なお鋼板パネル補強木造格子組積層耐震壁は平成5年から8年にかけて施工竣成した平城宮朱雀門復原工事に採用したものに、若干の改良を加えた。

以下、構造設計の内容についてやや詳しく述べる。

## 第二章 基礎の構造概要

建設場所は金堂の北側で両翼は回廊に接続し、既に金堂・西塔・中門・東西回廊の南半分が復原されている。

大講堂の復原事業では、境内地に遺存する創建時の版築を始めとする各時代の遺構を可能なかぎり保存することが求められた。そのため、地盤調査とともに版築地業の載荷試験を実施し、遺構を攪乱することのないSRC造のベタ基礎を採用した。その概要を以下に記す。

### 一節 地盤調査結果の概要

#### 一 地質調査結果

平成5年2月に旧講堂基壇の2か所でボーリングを行い、地質調査の他に試料を採取して液状化の可能性についても検討した。

当該敷地は奈良盆地の北縁部にあたる平坦地である。同盆地の基盤岩は中世代白亜紀の領家変成岩で、生駒山地と笠置山地の間のすり鉢窪地に下位より新世代第三紀鮮新世～第四紀更新世（洪積世）の大阪層群、第四紀更新世の段丘堆積物、第四紀完新世（沖積世）の沖積層が堆積している。講堂の敷地では、表層1メートル弱は盛土層、その下部5メートル付近までは軟弱な沖積粘土層や沖積砂質土層。その下部、地表面下GL-5m以下は洪積層で、2～3mの厚さの砂質層と粘土層が互層をなしている。また地下水位はGL-1.5mと浅い。

当該地盤に重量の大きな建造物を構築する場合には、地表面下15m付近に存在する層厚の大きい洪積砂質土層に達する杭を打つのが通常の基礎工法である。しかしながら、杭を設置すると地下の埋蔵遺構は破壊されるので、検討の結果、既存版築面に砂養生を施して、薄いSRC造ベタ基礎を構築することにより、遺構を保存しつつ大講堂の荷重を支持する方法が検討された。

#### 二 版築基壇の載荷試験結果

平成8年度の旧基壇の発掘調査と並行して、べた基礎の圧力に白鳳時代の版築が耐えられるかどうかを調べるために載荷試験が行われた。

創建時の「版築」は、粘土とまさ土を3～5cmの厚さごとに何層にもつき固めて造られた一種の人工地盤である。発掘調査の結果、旧講堂（嘉永5（1852）年竣工）は桁行5間・梁間5間で、白鳳創建時に比べて基壇は半分は縮小されていた。そして、当初の礎石を全

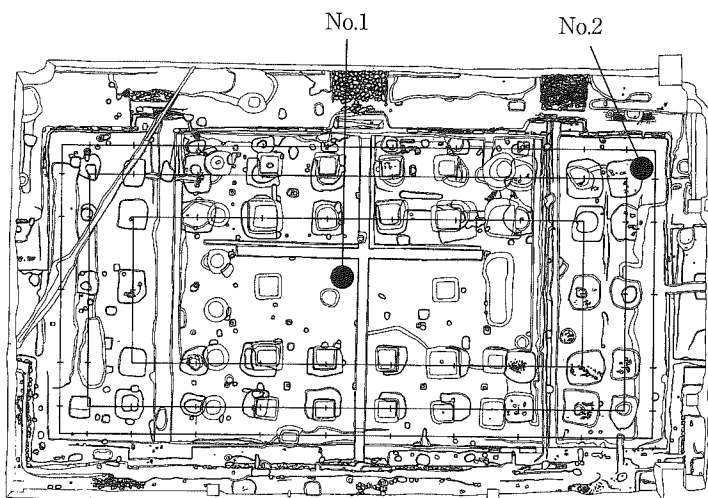
て掘りあげて一部を再利用しながら、全く新しい配列に改めたことが判明した。また、基壇の東西約10mについては、版築基壇の上部を削りとして中央部を残したため、版築の遺構面は桁行方向では凸型の断面形態となっていた。

載荷試験は旧基壇中央の版築層の大きいNo. 1と厚みの小さい北東隅のNo. 2の2か所とした(図1)。

ところで、当該大講堂の基壇底面積は約1,000㎡、上部架構の重量は約2,000t、基壇重量は約2,000tであるため、平均接地圧は約4.0t/㎡となり、長期設計荷重は約5t/㎡を上回らないことから、予定最大試験荷重はこの3倍の15t/㎡とした。

図2にNo.1点の荷重・沈下量曲線を示す。

(一) 最終荷重での総沈下量は3%弱で載荷板の直径(300φ)の1%未満と小さい。



(二) logP-S曲線はやや湾曲した放物線状を呈するが、沈下軸に対して平行となる点が認められない。そのため、2点とも長期地耐力は最終荷重度16.97t/㎡を安全率3で除した、 $Q_a = 16.97/3 = 5.7 > 5.0 \text{ t/㎡}$ で、現況版築に直接基礎を設けて充分安全であると判断された。

図1 版築の載荷試験部位

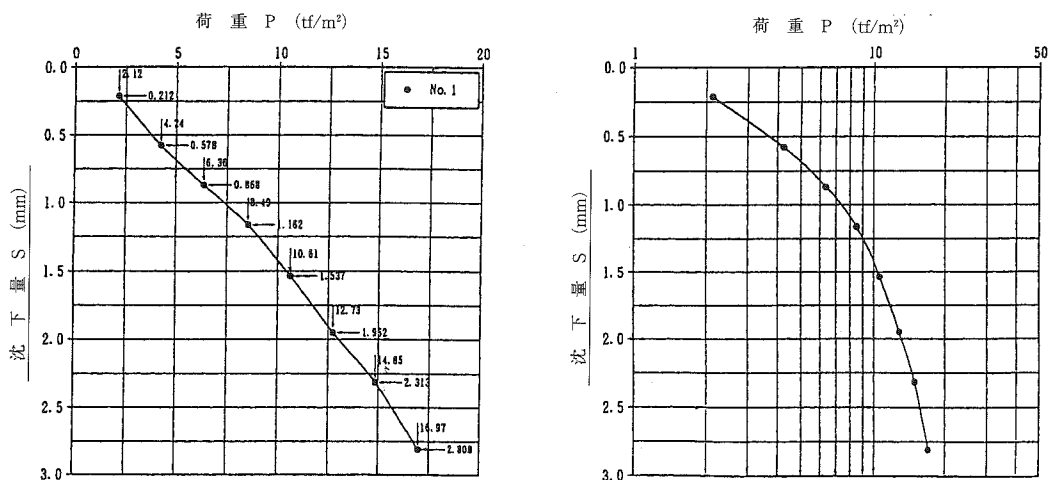


図2 荷重—沈下量曲線



### 三 液状化の検討

液状化の可能性があるのは地下水位以下の砂質土層である。そのため標準貫入試験の他に孔内水平載荷試験、土質試験による粒度分布及び地下水位を調べて、液状化判定を行った。その結果、地表面下20m付近までの全ての地層において、200galの入力に対して液状化は生じないと判定された。なお、過去の被害地震として、慶長元（1596）年の慶長伏見の直下型地震（M7.0）がある。このときには唐招提寺僧堂や講堂脇回廊、薬師寺西院弥勒堂が倒壊した。また嘉永7（1854）年の伊賀上野・奈良の直下型地震（M6.9）でも薬師寺の僧坊の門（地藏院）が倒壊する程の被害があったが、当該基壇周辺には液状化にともなう噴砂跡などは確認されなかった。

### 四 SRC基壇の構造

以上により、大講堂はベタ基礎としても構造耐力上支障はないが、金堂、西塔、中門、回廊など今までに復原された建物が地下遺構を保存するために新基壇を80cm嵩上げしたのに合わせなければならず、それ以上はとれない。そのため、ベタ基礎は可能な限り版厚を薄くする必要があり、SRC構造のベタ基礎を計画した。

SRC造のベタ基礎は地震時に上部架構に生じる大きな力を地盤に確実に伝達するとともに、将来の修理において柱や地覆、あるいは補強鉄骨架構を部分的に分離できるように配慮して設計されている。

基本的には、旧遺構面の上部に約15cmの清浄な砂を入念に転厚して遺構を保護し、その上に捨てコンクリートを打設して、SRC造のべた基礎を設置した。設計上の特徴は下記の通りである。

- (一) 表面の石張り仕上げの下部構造とし、階段・雨落・側溝を一体構造とする。
- (二) 裳階・側柱・入側柱の礎石下部には井桁状に組んだH形鋼（H-440 $\times$ 300）の基礎梁を設置して、梁型の上下に主筋・異形鉄筋（D25）、腹筋（D19, D16）を配筋する。
- (三) ベタ基礎の上下面のスラブはD22ダブル配筋とする。
- (四) 柱の礎石は底面を平定に加工して、基壇上部の鉄筋コンクリートで固めて移動を拘束する。但し、地震時の引抜き力は後述のように柱が負担する必要がないため、柱の基部はステンレス製のダボで芯出しを行えるように設計した（図3・4）。

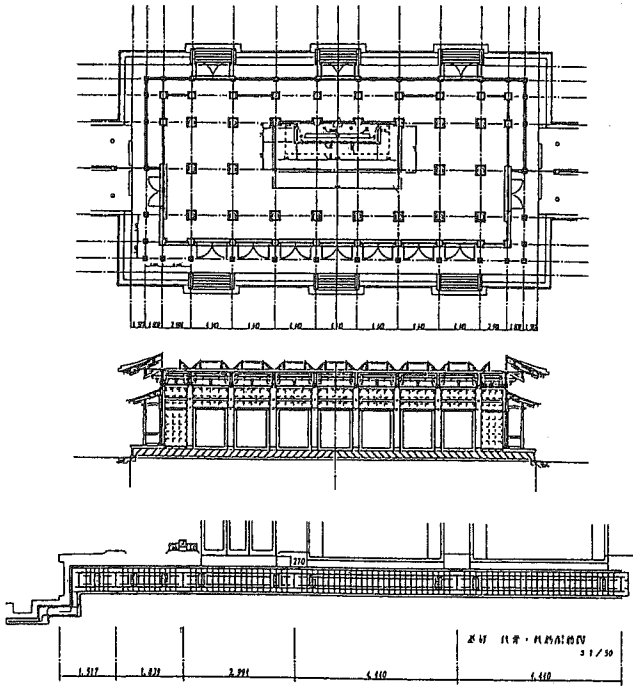


図3 版築基壇の遺構断面図

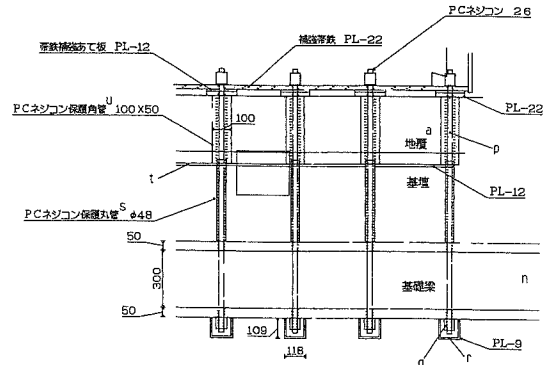


図4 基礎内のアンカー定着機構の概要

### 第三章 構造実験の概要

#### 一 実物大の組物の水平加力実験

大きな屋根荷重を支持する軒組に強い地震力が加わった場合の耐震安全性の検証を目的として実物大の斗栱の実験を行った。

モデルは桁行き（長手）方向で、頭貫より上部の小壁部分の1スパンである。中備えは省略している。なお、反力床の寸法上の制約から柱間隔は実物が4,440mmであるのに対し、2,740mmとやや短い。

また、面戸や小壁は実物と同じく厚い板壁で、積層部分にはダボを挿入している。頭貫や斗組は台檜、板材は紅檜である。

実験のセットアップを図5に示す。剛強な反力床に実物大試験体を取り囲むように、二台の鉄骨枠を設置し、試験体の上部に配力梁を釣り下げて、柱軸線上に二台の油圧ジャッキを設置。配力梁とジャッキとの間にはベアリングを挟んであり、柱に鉛直力を加えた状態で、左側の反力壁に設置した容量20tのデジタル制御方式の機械式ジャッキで水平載荷を行うことができる。

実験は柱の鉛直力として隅と平の二種類を想定し、反力床より水平力載荷点までの距離

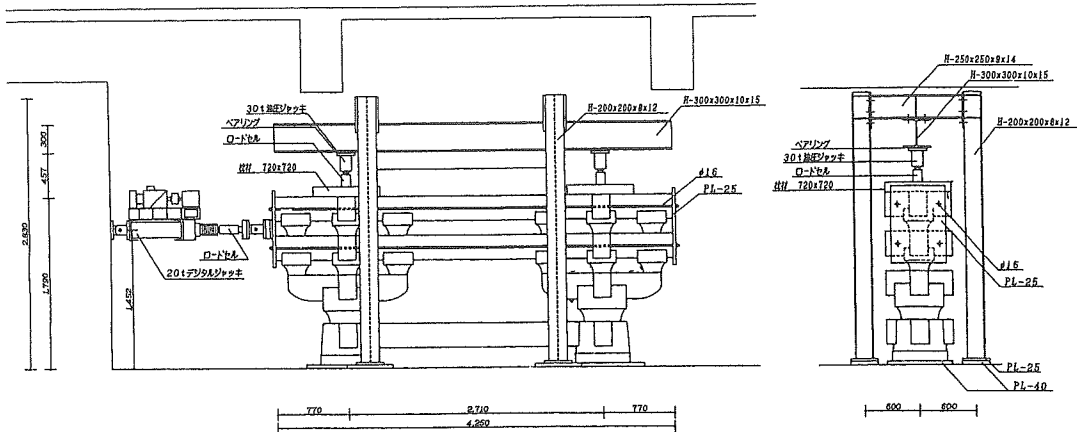


図5 実物大組物のセットアップ

約1.5mに対する層間変形角を様々に変化させて、漸増変位繰返し試験を行うとともに、1995年の兵庫県南部地震を始めとする実地震がこのモデルに作用した場合の揺れを再現して大きな損傷が発生するかどうかについて検討した。

図6-1は各柱通りに30tの軸力を加えて漸増水平載荷試験を行った際の復元力特性である。斗拱の層間変形角は最大1/100までとしたが、最大復元力は約20tで、鉛直軸力6tの1/3に達している。また履歴曲線は極めて安定性の高い紡錘形であって、しばしば伝統木

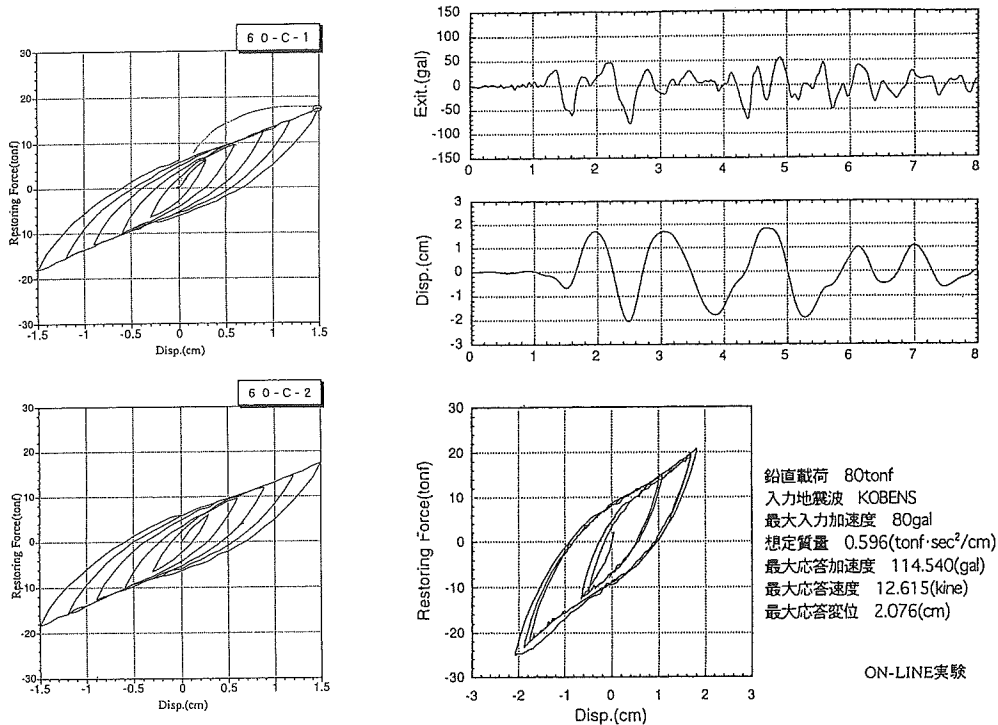


図6-1 実験結果の一例

図6-2 実験結果の一例

造の復元力は木組のガタつきによってスリップ型のエネルギー逸散特性に乏しいと言われているが、そのような仮説は成り立たないことが明らかである。また、図6-2は兵庫県南部地震の波形を入力した場合の、変位の時刻歴と復元力特性である。柱の上部の二か所に加えた鉛直力はそれぞれ40t。最大変位は約2cm、最大層間変形角は1/75であったが、図に示すように非定常な入力に対しても復元力特性は紡錘形の安定した性状を示し、何度も載荷を繰り返しても劣化や破壊は認められなかった。

なお、実験時には大きな軋み音が絶えず発生した。これらの音は摩擦滑りに起因するが、実際には試験体の極一部に1%以下の微小滑りを生じていること、またこのような微小滑りが試験体の多くの部位に不規則に発生することにより、その累加として組物の層間変形を生じることが確認された。

組物の復元力特性が安定した紡錘型であることは、大きな水平力が作用してもある一定限度以上の層剪断力が下の軸部には伝達されないことを意味する。このことは大きな屋根荷重の直下に、木材を積み上げた「免震層」を挿入したと見なすことができる。

ただし、最近の積層ゴムなどの免震材料は材質の継年変化が懸念されるが、組物の構造減衰は摩擦によるので、軋みによって若干磨耗しても大きな構造損傷は生じない。その意味で、社寺建築の軒組みは耐久性にとんだ理想的な免震機構であるともいえる。

## 二 貫の補強効果に関する実験

上代建築には頭貫など柱の小口加工は一般的に行われていたが、柱の中間に穴を穿って、そこに複数の柱を貫く横材・すなわち「貫」を設置する構造の技術は知られていなかったらしい。このような「貫」構造は鎌倉期に導入されて、以後伝統木造建築の耐震性の向上に大きく貢献した。

このような歴史的な流れを踏まえて、本大講堂の軸組みは基本的には上代建築の様式に則るが、要所には鎌倉以降の構造技法である「飛貫」や「壁貫」を加味することで、より堅固で耐震性に優れた木組となるよう配慮した。

このため、「柱」および「頭貫」ならびに「組物」からなる基本架構に、「貫」や「板壁」を組み込むことにより特性がどのように変化するかを調べるために、1/4縮尺の試験体を制作して水平載荷実験を行った。

試験体は入側柱筋の梁間および桁行きの1スパンである。試験体は図7に示す四種類。図中の柱で貫が貫通している部分は「渡り顎」、柱の内部で止まっているのは「下げ鎌」の仕口を示す。

試験状況セットアップを図8に示す。鉛直力が作用した状態でデジタル制御型の機械式

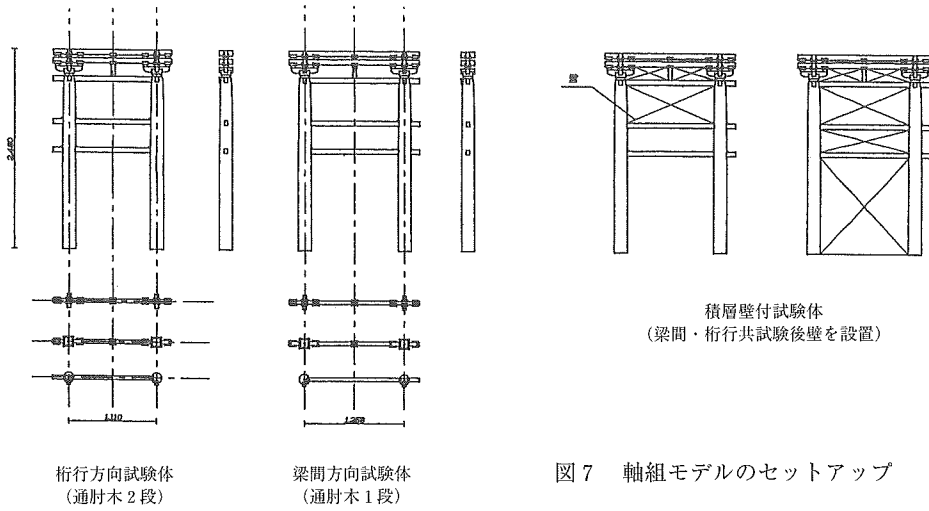


図7 軸組モデルのセットアップ

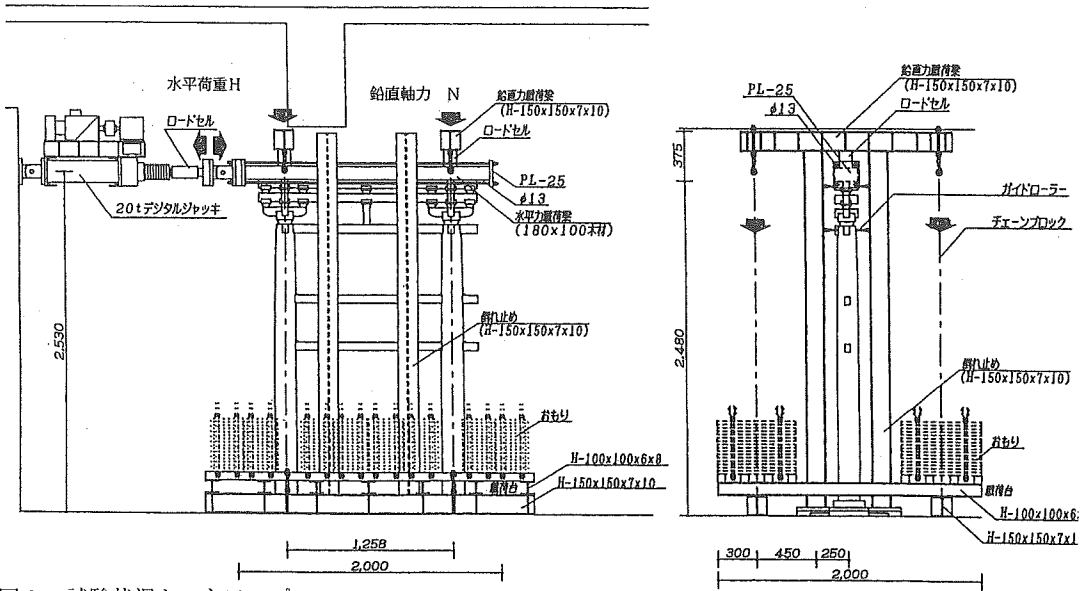


図8 試験状況セットアップ

ジャッキにより試験体の頂部に水平力を加える。

鉛直力は鋼板の錘を、柱軸線上の頂部に設置した鉄骨の天秤梁の両端に吊るし、鉄骨の配力梁の一端に上記機械式ジャッキを結合している。

各種試験体の定常変位繰返し実験での復元力特性の比較例を図9に示す。図中のA2とAN2の差異は積層板壁の下部の飛貫の有無である。礎石から小壁頂部間の変位は10cm、層間変形角では1/25に相当する。この実験では飛貫を付加することにより、大変形を受けても復元力が低下せず、また変位が小さい領域での復元力の劣化も少なくなることが確認される。なお、全体変形の大部分は斗拱以下の軸部の変形によって占められており、その

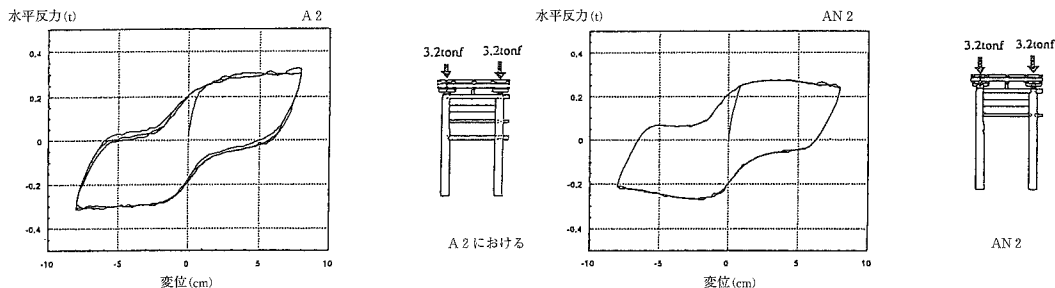


図9 復元力特性の比較

割合は軸部の貫の段数や板壁の量によって変化するが、このような大変形を加えても架構は劣化域に入ることはなく、復元力は壁や貫の段数によって向上することが確認された。

このように貫で構成された軸組は大きな水平変位下でもガタや滑りは発生せず、また楔の脱落も認められなかった。これにより、社寺建築は壁がなくとも大きな変形能力を有し、その復元力は貫や壁によって改善されるのであって、壁がなければ水平抵抗は殆ど期待できないとする現行の木造規準の考え方は成立しないことが確認された。

### 三 鋼板パネル補強木造格子組積層壁の実物大実験

地震時の水平抵抗は「柱」と「貫」からなる「軸組」と「耐震壁」および開口部周囲に設置した「鉄骨枠」で負担する。軸組の強度特性は上記の実験等、また鉄骨枠については構造計算によって評価できる。

しかしながら、当該大講堂の「耐震壁」では設計上次の条件を満足しなければならないが、これらを満たしうるような耐震壁は未だ前例がない。

- 一) 変形角 1/50 に対して 12.5 t/m 以上の水平抵抗を有すること。
- 二) 層間変形角 1/25 に対しても強度劣化を生じないこと。
- 三) 壁厚は 14cm 以下であること。

すなわち、従来社寺建築に用いられてきた土壁の終局強度は 2 t/m 程度。

これに比べると薬師寺大講堂で要求される設計強度がいかに大きいかが理解されよう。簡単な解決方法は鉄骨筋違を用いることであるが、これは一般に剛性が過大で、木造建築のしなやかさには馴染まない。そのため、伝統木造の技法に従いながらこれを若干補強することで、強靱かつしなやかな木造耐震壁の開発を行い、これが所定の性能を有するかどうかを実物大実験により確認した。

今回開発したのは木造格子に木造の積層鏡板を組付けたのち、枠の内側の両面に薄い鋼板で製作したパネルを嵌め込んで、格子材と結合したものである。格子式耐震壁は日本古来の「障子」や「襖」を大型化したようなものと考えると理解しやすい。すなわち、障子

は繊細な框や組子だけでは十分な剪断強度を有しないが、これに薄い和紙をはることで軽くて強い構造になる。同様の設計は航空機の翼や胴体にも見られる。

多くの機体は、膜のように薄い金属や新素材を外周に配された骨組みやリブに結合することで、皮膜に「斜張力場」を形成させて軽量で剛性の高い機体を実現している。

ただし、当該耐震壁で考慮しなければならないのは、

一) 突発的に大変形を受けた場合には格子内に設置したパネルは塑性座屈すること。

弾性座屈を許容して斜張力場を形成させると、パネル厚が大きくなる。

このようなパネルを壁厚の薄い木造耐震壁に多数組みこもうとすると、木造格子や芯になる木造積層材との寸法調整など施工上の課題が大きくなる。

このため、パネルは塑性に達して初めて座屈するような、可能なかぎり薄い設計の方が有利と言える。

二) 表面の漆喰塗り壁に耐震壁の変形や歪みを伝達させないこと。

耐震壁は小さな地震などでも相当な水平力を負担し、パネルに歪みが生じる。

そのため、直接下地に漆喰仕上げを施すと微小な振動でも亀裂障害を生じる可能性がある。

このような現象は斜めに木ズリ下地を張る洋風塗り壁にしばしば見られる。

これを防止するため、「袋貼り」としてパネルの歪が塗り壁の木ズリ下地に伝達されないように工夫した。

これは「襖」と同様の考え方である。

実験状況セットアップを図10に示す。载荷は大型の鉄骨反力フレームに試験体を

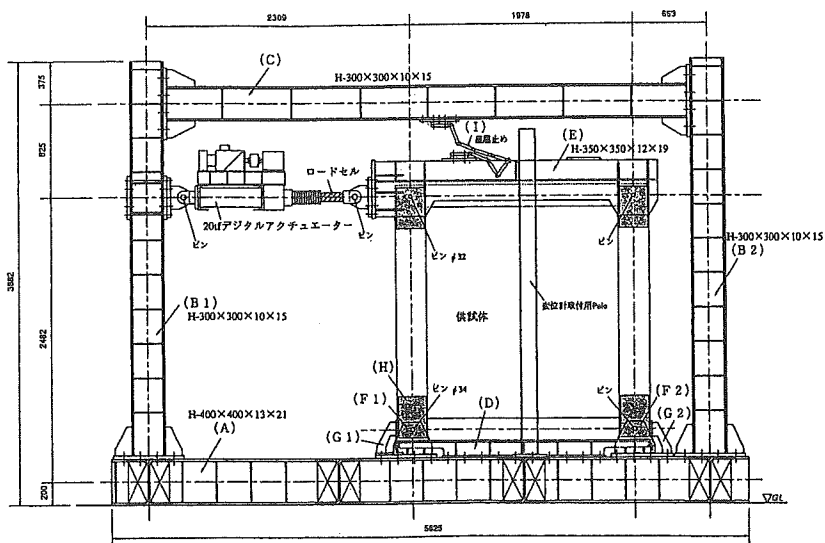


図10 木造格子式耐震壁のセットアップ

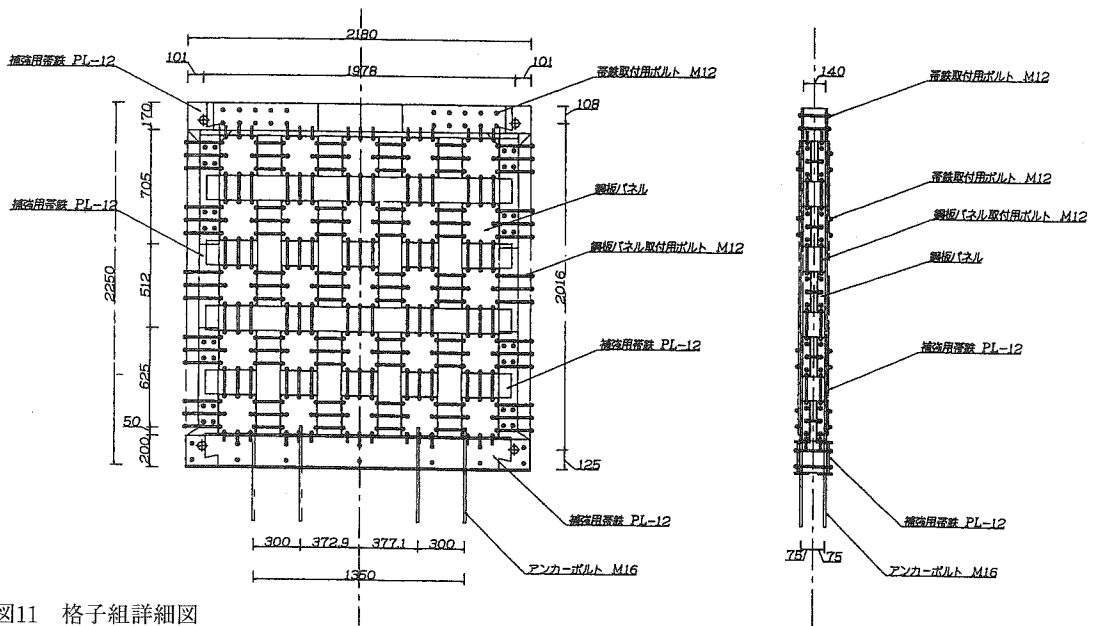


図11 格子組詳細図

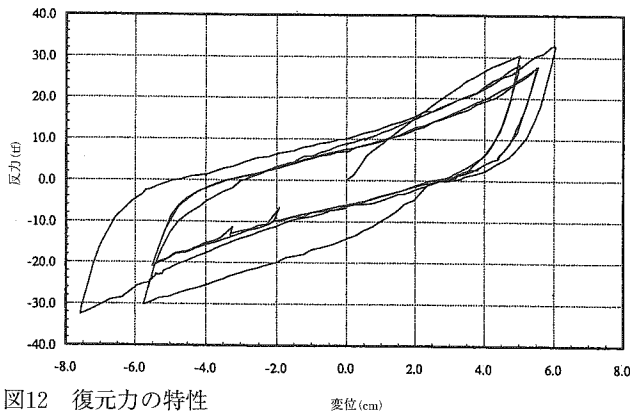


図12 復元力の特徴

の外周に幅138 $\frac{1}{100}$ 、厚さ22 $\frac{1}{100}$ の鋼板を囲繞している。

150 $\times$ 140 $\frac{1}{100}$ の格子枠内に厚さ3 $\frac{1}{100}$ のパネルを積層鏡板を挟んで両面に組み込んでいる。積層鏡板は厚さ30 $\frac{1}{100}$ で周囲格子に小穴つきで嵌め込む。

繰返し変位下での荷重変形関係を図12に示す。幅2m当たりで、変形角1/60（約3cm）で20t、1/50（約4cm）で27t、1/30（約6cm）で30tの優れた特性が得られ、設計条件を充分満足することが確認された。なお、このような大変形を加えても損傷は鋼板パネルに局在しており、枠や積層鏡板などにはボルト穴周辺を含めて損傷は認められなかった。

以上今回の報告とするが、次号については第四章耐震対策について、第五章長期荷重に対する構造対策、を報告する。

設置し、上部に鋼製配力梁を被せて頂部に油圧ジャッキにより水平力を載荷する。

なお、反力フレームには斜め方向にPC鋼棒を挿入して補剛している。

図11は試験体の詳細図である。木造格子壁の枠は200 $\times$ 140 $\frac{1}{100}$ 、そ



## 研究報告 平成15年度

件	名
新防蟻剤の開発研究	
木造軸組構法の新しい耐震設計法に関する研究	
住宅内のエネルギー消費に関する調査研究	
防蟻性能試験	
防腐効力試験	
鉄腐食性試験	
ペースト再施工用塗料の研究	
既存住宅における蟻害・腐朽検査方法の研究	
空調システムの不具合検知に関する研究	
建築設備用アクティブ防音壁システムの開発研究	
大空間タイプのLDKにおける温熱環境の評価研究	
赤れんが博物館補強基本設計業務	
消防活動支援性能評価用火源検討業務	
木質材料の耐久性評価に関する研究	
京町家の耐震性確保のための改修工法マニュアル策定	

## 事業報告 平成15年度

### 1. 文化財建造物に関する工事等（完了）

建造物名	所在地	委託者	工事期間	備考
平安神宮 神苑	京都市左京区	(宗) 平安神宮	13.1～ 16.3	史跡 修理工事
藤森神社 本殿	京都市伏見区	(宗) 藤森神社	15.1～ 15.12	市指定 屋根葺替工事
津山城跡 備中櫓	岡山県津山市	(財) 文化財保存計画協会	15.4～ 15.11	史跡 構造補強検討
京都御所 新御車寄	京都市上京区	(株) 大林組	15.4～ 16.3	調査工事
三木家住宅 主屋・長屋・長屋門	兵庫県姫路市	姫路市	15.4～ 16.3	県指定 解体修理工事
伝道院 素屋根	京都市下京区	(宗) 浄土真宗本願寺派	15.6～ 16.3	重文 素屋根工事
同志社 クラーク記念館 素屋根	京都市上京区	京都府	15.7～ 15.12	市指定 素屋根工事
彦根城 表門橋	滋賀県彦根市	彦根市	15.7～ 16.2	史跡 復原工事
旧水口図書館	滋賀県水口町	水口町	15.7～ 16.3	登録文化財 修理工事
吉田神社 齋場所太玄宮	京都市左京区	(宗) 吉田神社	15.9～ 15.12	重文 修理工事
安楽寺 本堂	京都市左京区	(宗) 住蓮山安楽寺	15.11～ 16.3	登録文化財 屋根葺替工事
和歌山城 御橋廊下	和歌山市	(財) 和歌山県文化財センター	15.12～ 16.3	史跡 復元工事・構造診断
酒見寺 多宝塔	兵庫県加西市	(宗) 酒見寺	16.1～ 16.2	県指定 屋根葺替工事

### 2. 文化財建造物に関する工事等（継続）

建造物名	所在地	委託者	工事期間	備考
酒見寺 鐘楼	兵庫県加西市	(宗) 酒見寺	14.10～ 17.3	県指定 修理工事
平安神宮 大鳥居	京都市左京区	(宗) 平安神宮	15.12～ 16.12	登録文化財 修理工事
平安神宮 南歩廊	京都市左京区	(宗) 平安神宮	15.12～ 17.10	登録文化財 修理工事
旧山邑家住宅	兵庫県芦屋市	(株) 淀川製鋼所	16.2～ 18.3	重文 修理工事

### 3. 文化財建造物防災事業（完了）

建造物名	所在地	委託者	工事期間	備考
泉涌寺	京都市東山区	(宗) 泉涌寺	14.11～ 16.3	重文 総合防災
智恩寺	京都府宮津市	(宗) 智恩寺	15.4～ 15.9	重文 消火設備
旧小西家住宅	大阪市中央区	コニシ株式会社	15.4～ 16.3	重文 自動火災報知設備
藤森神社	京都市伏見区	(宗) 藤森神社	15.9～ 16.3	重文 自動火災報知設備
佐太天神宮	大阪府守口市	(宗) 佐太天神宮	15.10～ 16.3	有形文化財 自動火災報知設備

### 4. 文化財建造物防災事業（継続）

建造物名	所在地	委託者	工事期間	備考
旧伊庭家住宅	滋賀県大津市	住友林業（株）	15.7～ 17.3	重文 総合防災
叡福寺	大阪府南河内郡太子町	(宗) 叡福寺	15.11～ 17.3	重文 消火設備

### 5. 社寺等日本建築（完了）

建造物名	所在地	委託者	工事期間	備考
賀茂御祖神社 境外末社他	京都市左京区	(宗) 賀茂御祖神社	15.7～ 16.3	修理工事
三千院 表門	京都市左京区	(宗) 三千院	15.6～ 15.10	修理工事
平等院 文化財修理工房	京都府宇治市	(宗) 平等院	15.8～ 15.12	新築工事
西尾家住宅	大阪府吹田市	吹田市	15.10～ 16.3	総合防災・調査工事

6. 社寺等日本建築（継続）

建造物名	所在地	委託者	工事期間	備考
寂光院 本堂	京都市左京区	(宗) 寂光院	13.10～ 17.6	新築工事
新勝寺 総門	千葉県成田市	大本山成田山新勝寺	14.6～ 19.11	新築工事
大覚寺 御霊殿	京都市右京区	(宗) 大覚寺	14.8～ 16.7	修理工事
妙心寺 涅槃堂	京都市右京区	(宗) 妙心寺	14.10～ 17.12	修理工事
藤森神社	京都市伏見区	(宗) 藤森神社	14.11～ 17.9	境内整備
隣華院	京都市右京区	(宗) 隣華院	15.4～ 17.3	総合防災
道成寺 念仏堂	和歌山県日高郡川辺町	(宗) 道成寺	15.6～ 17.3	新築工事
白山神社	京都府京田辺市	(宗) 白山神社	15.9～ 16.10	環境保全
相国寺 収蔵庫	京都市上京区	(宗) 相国寺	15.10～ 16.4	改築工事
安楽壽院 収蔵庫	京都市伏見区	(宗) 安楽壽院	15.10～ 17.3	新築工事
慈照寺	京都市左京区	(宗) 慈照寺	15.11～ 16.5	境内整備

7. 調査工事・耐震診断・建物耐震性能評価等（完了）

建造物名	所在地	委託者	工事期間	備考
京都工芸繊維大学 体育館	京都市左京区	京都工芸繊維大学	15.5～ 15.6	耐震診断
県立学校校舎施設	兵庫県神戸市	兵庫県	15.10～ 15.12	耐震診断
三重大学 附属中学校	三重県津市	三重大学	16.1～ 16.2	耐震診断
京都大学 工学部2号館	京都市左京区	京都大学	16.2～ 16.3	耐震診断

## 編集後記

平成16年（2004年）6月

景気の回復が漸く見えてきたようですが、先年のバブルの崩壊がまた起らないように、回復が早すぎないことが、むしろ願わしいことのようにです。

会誌第7号をお送りいたします。

今回の巻頭言をいただいた吉田治典先生は、建築環境工学という建築学のなかでの新しい分野を、全く最初から専攻された方で、大学紛争が京大でもピークに達した昭和44年3月に卒業されています。日本建築学会でも、この分野が受け持つ学問の範囲は流動的で、常に注意を払わなければなりません。

さて調査研究報告としましては、薬師寺大講堂の構造設計を取り上げました。これまでの講堂は江戸末期にできた貧弱なものでした。今回は口絵カラーのように言葉どおりの大講堂が出来上っております。もちろん耐震・耐風を考慮した構造設計が十分に行われております。少し詳細に述べていただくため、報告を二つに分け、前者のみを本号（第7号）に掲載し、続きは次号（第8号、平成16年12月30日発行）に回させていただきます。

最後に私事で恐縮ですが、（社）日本建築学会より名誉会員の称号を授与されました。去る5月31日（月）学会本部での授与式に参列致しました。皆様方のご推挙による結果で、ここに改めて御礼申し上げます。 （松浦邦男）

建築研究協会誌 第7号

平成16年(2004年)6月30日

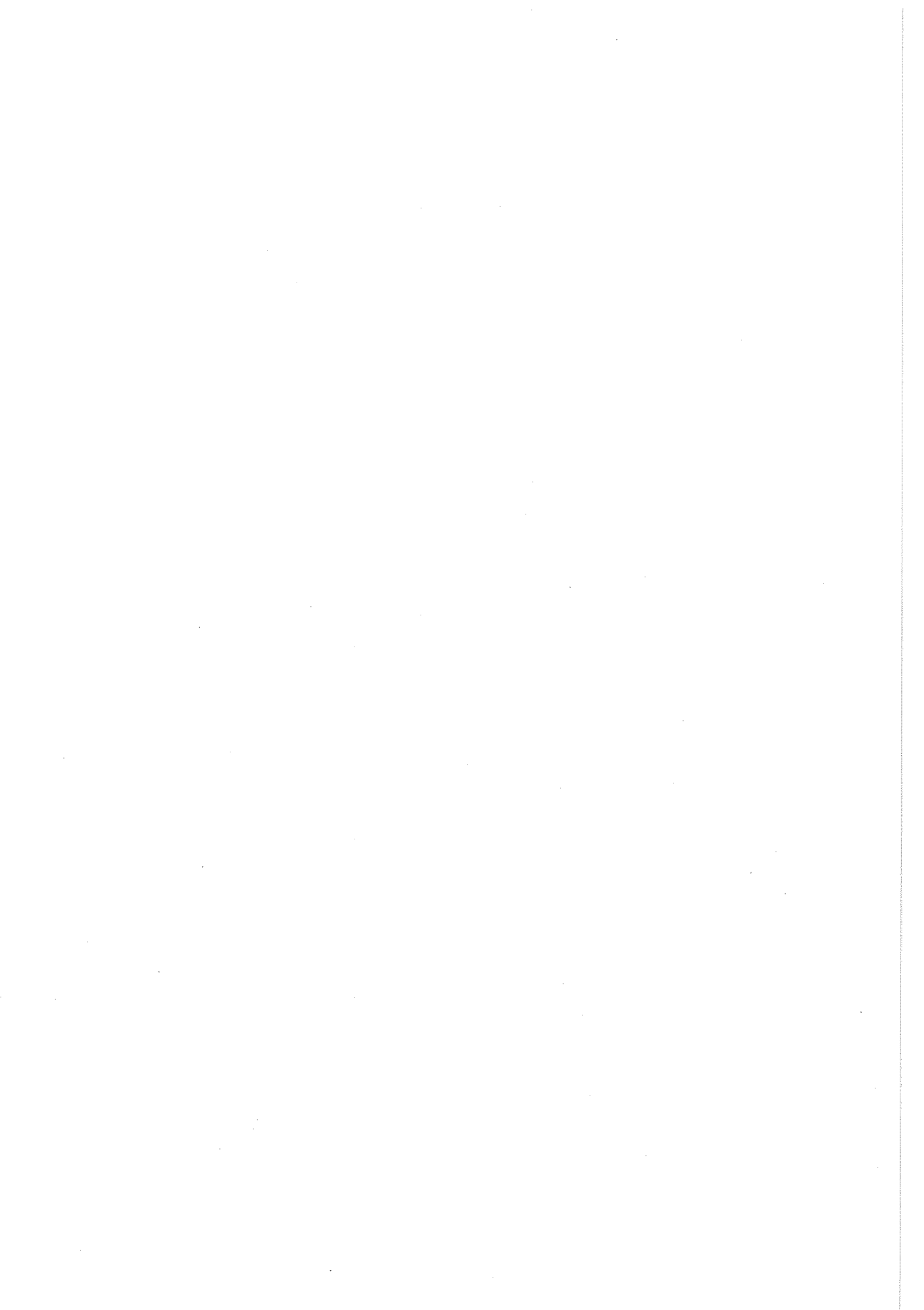
発行 財団法人 建築研究協会

〒606-8203 京都市左京区田中関田町43

電話 075-761-5355

FAX 075-751-7041

印刷 株式会社 便利堂



Architectural Research Association

7

2004 · 6